

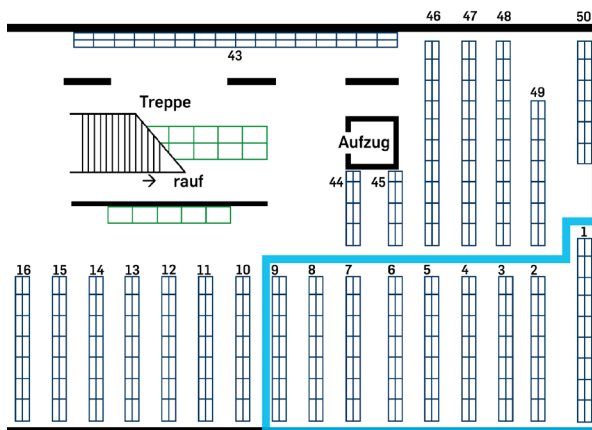
EBENE 06

Signatur	Fachgebiet(e)	Regal
B	Gebundene Zeitschriften (ältere Jahrgänge)	1 - 9

Detaillierte Auflistung der gebundenen Zeitschriften

Signatur	Regal
B 1 bis B 44	1
B 44 bis B 142	2
B 142 bis B 196	3
B 196 bis B 239	4
B 239 bis B 283	5
B 285 bis B 607	6
B 609 bis B 763	7
B 769 bis B 1089	8
B 1089 bis B 5455	9

Ebene 06



WEITERE INFORMATIONEN

Öffnungszeiten:

Montag - Freitag: 08:00 - 22:00 Uhr

Ausleihe:

Wir sind eine Präsenzbibliothek, eine Ausleihe aus unserem Buchbestand ist nur begrenzt möglich.

Buchscanner:

In der Bibliothek befinden sich drei Buchscanner, mit denen Sie Abschnitte aus Büchern und Zeitschriften auf einen mitgebrachten USB-Stick scannen können. Die Buchscanner finden Sie auf den Ebenen 04 und bei den älteren Zeitschriftenjahrgängen auf Ebene 06.

Arbeitsplätze:

Wir bieten Ihnen über 400 Arbeitsplätze!

Im Rahmen der Bearbeitung einer Bachelor- oder Masterarbeit können Sie sich auch einen festen Arbeitsplatz in der Bibliothek reservieren.

Gruppenarbeitsräume:

Es gibt in der Bibliothek sieben Gruppenarbeitsräume, die Sie über die Bibliothekshomepage reservieren können.

Recherchkurse:

Wir bieten regelmäßig Recherchkurse, in denen Sie alle Grundlagen der Recherche nach wirtschaftswissenschaftlicher Fachliteratur kennenlernen können. Eine Anmeldung erfolgt über die Bibliothekshomepage, siehe:



**GD-BIBLIOTHEK
FAKULTÄTSBIBLIOTHEK WIRTSCHAFTSWISSENSCHAFT
RUHR-UNIVERSITÄT BOCHUM**

Gebäude GD/04/220 | Universitätsstraße 150
44801 Bochum

Fon +49 (0)234 32-22912

wiwi-bibl@rub.de

<https://www.ub.ruhr-uni-bochum.de/ausleihen-und-lernen/fachbibliotheken/bibliothek-wirtschaftswissenschaft>

STANDORTÜBERSICHT

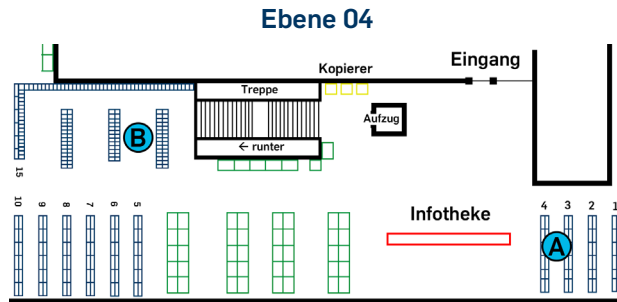
FAKULTÄTSBIBLIOTHEK

WIRTSCHAFTSWISSENSCHAFT



EBENE 04

Signatur	Fachgebiet(e)	Regal
A u. Loseblatt	Allgemeine Schriften und Fakultätsveröffentlichungen	3
B	Ungebundene Zeitschriftenhefte (aktueller Jahrgang)	Zeitschr.-Klappen



EBENE 05

Block 1

Signatur	Fachgebiet(e)	Regal
C	Wissenschaftstheorie	1 - 2
D	Mathematik	2
E	Statistische Methoden, Ökonometrie	2 - 4
F	Unternehmensforschung	4 - 5
G	Wirtschaftsinformatik	5 - 7
J	Wirtschaftsgeographie, Regional/Länderdarstellung	7 - 8
K	Private Haushalte	8

Block 2

Signatur	Fachgebiet(e)	Regal
L 01 - L 945	Betriebswirtschaft (ohne F, M, P)	9 - 13

Block 3

Signatur	Fachgebiet(e)	Regal
Ab L 945	Betriebswirtschaft (ohne F, M, P)	14 - 15
M	Betriebliches Rechnungswesen	15 - 18
N	Volkswirtschaft (ohne O - W)	18 - 22
O	Allgemeine Wirtschaftspolitik	22 - 24

Block 4

Signatur	Fachgebiet(e)	Regal
P	Geldwesen	25 - 28
Q	Wirtschaftszweige	28 - 29
Bis R 6	Öffentliche Finanzwirtschaft, Steuern	29 - 30

Block 5

Signatur	Fachgebiet(e)	Regal
Ab R 6	Öffentliche Finanzwirtschaft, Steuern	31
S	Inter- und supranationale Wirtschaft	31 - 33
T	Entwicklungsforschung	33 - 34
W	Institutionenökonomie, ökonomische Analysen	34
X	Recht	34

